



UK
This tent should be erected by at least two persons.

DE
Dieses Zelt sollte, wenn möglich, von zwei Personen aufgestellt werden.

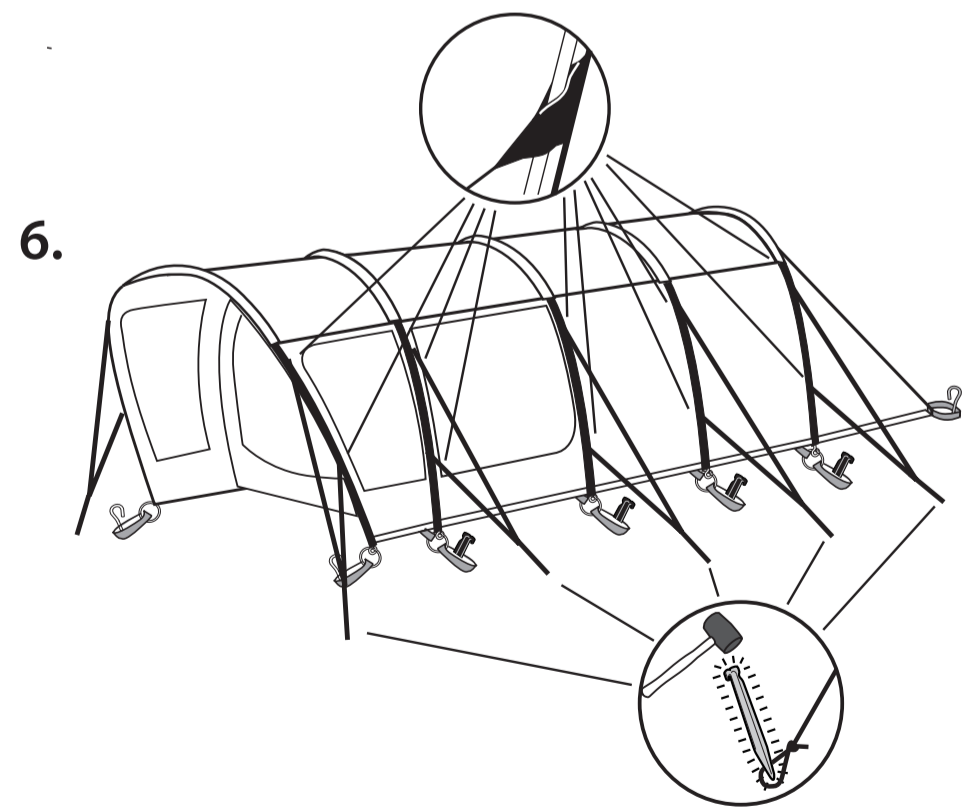
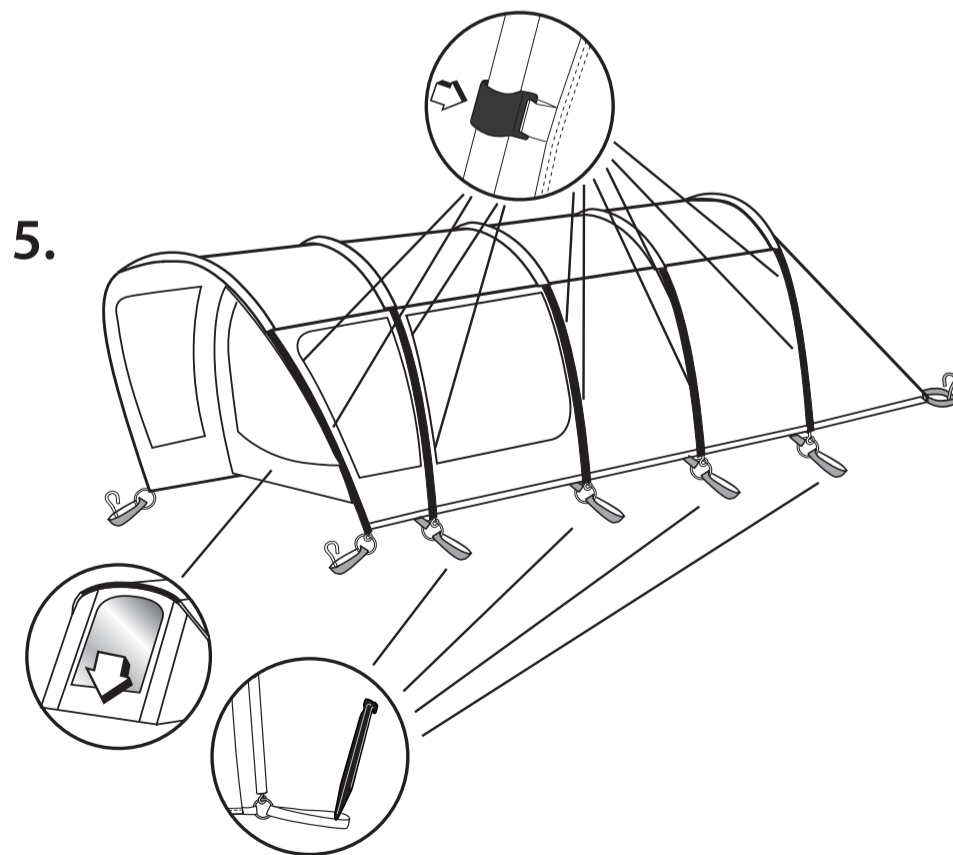
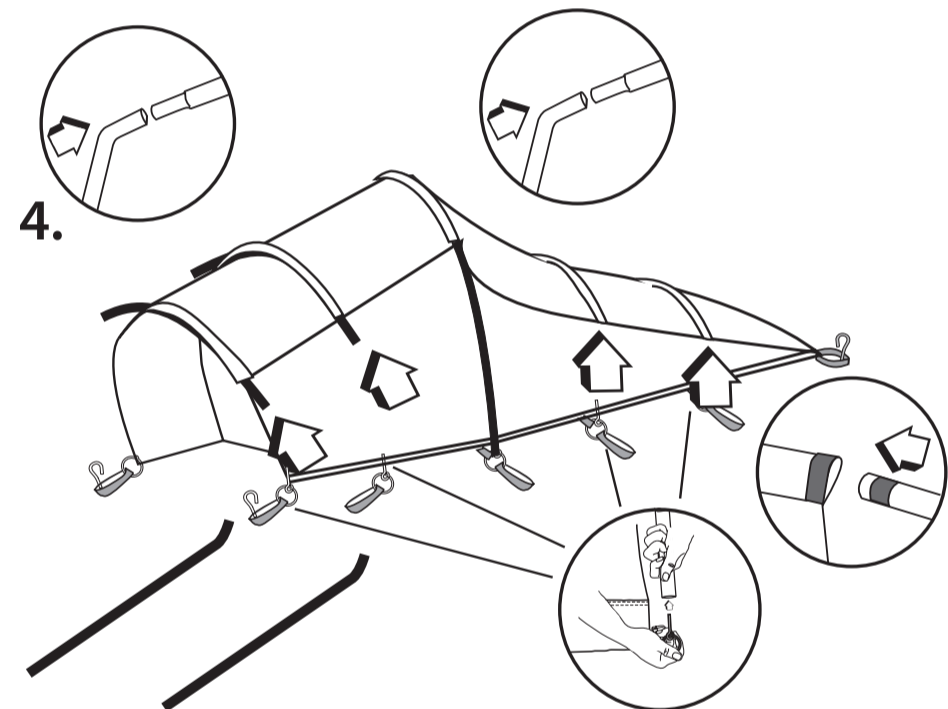
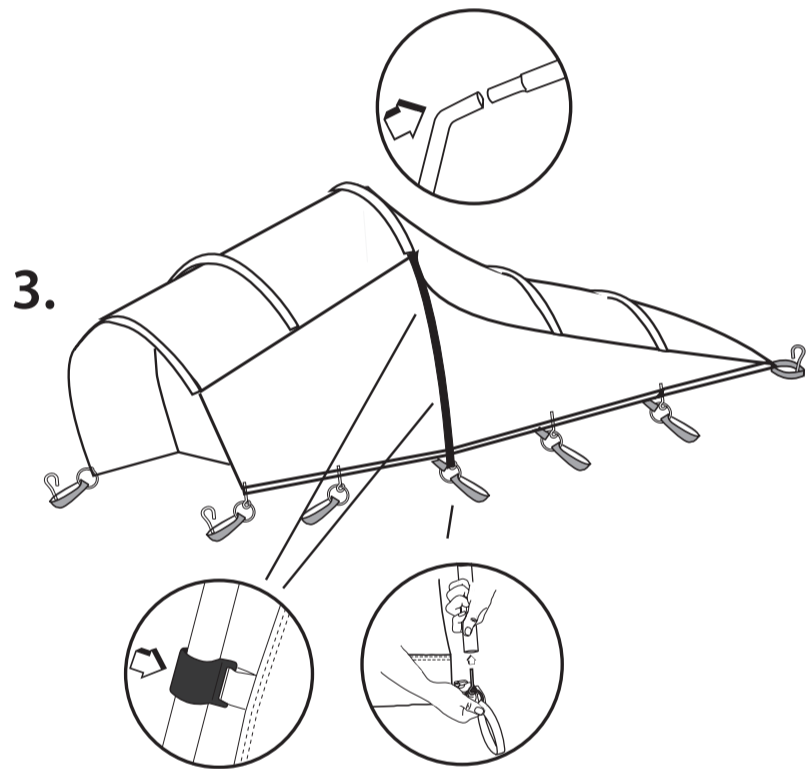
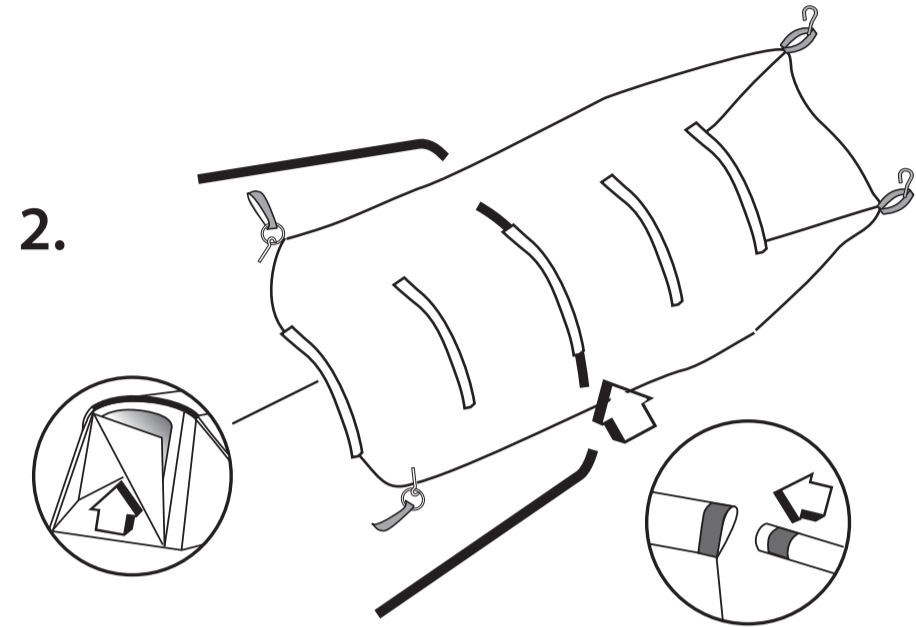
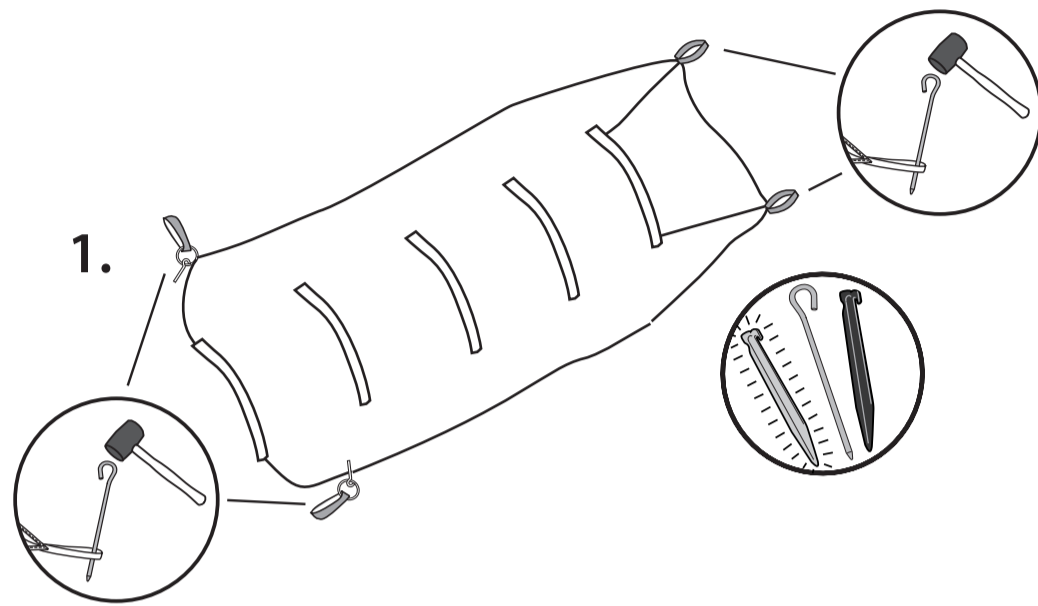
DK
Dette telt bør rejses af mindst to personer.

FR
Cette tente doit être montée par au moins deux personnes.

NL
Deze tent moet opgezet worden door minstens twee personen.

CZ
Tento stan musí stavět nejméně dvě osoby.

PITCHING



Premium
Collection

FIND OUT!
See our videos
www.outwell.com/pitching
www.outwell.com/maintenance

FINDEN SIE ES HERAUS!
Finden Sie es in unseren videos
www.outwell.com/pitching
www.outwell.com/maintenance

SÅDAN GØR DU!
Se vores videoer
www.outwell.com/pitching
www.outwell.com/maintenance

DÉCOUVREZ!
Regardez nos vidéos
www.outwell.com/pitching
www.outwell.com/maintenance

ONTDEK HET HIER!
Bekijk onze video's
www.outwell.com/pitching
www.outwell.com/maintenance

NEPŘEHLÉDNĚTE!
Podívejte se na naše videa
www.outwell.com/pitching
www.outwell.com/maintenance

www.outwell.com

